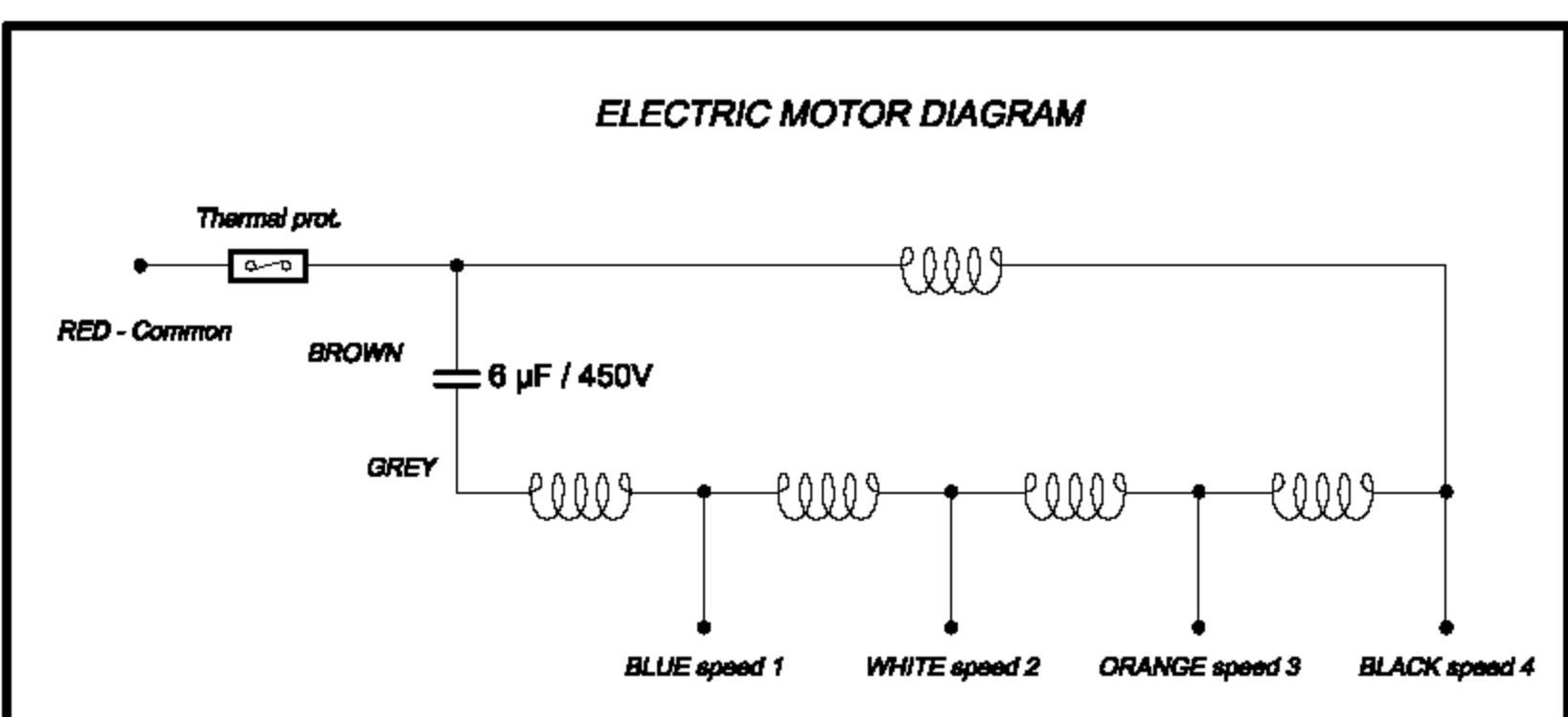
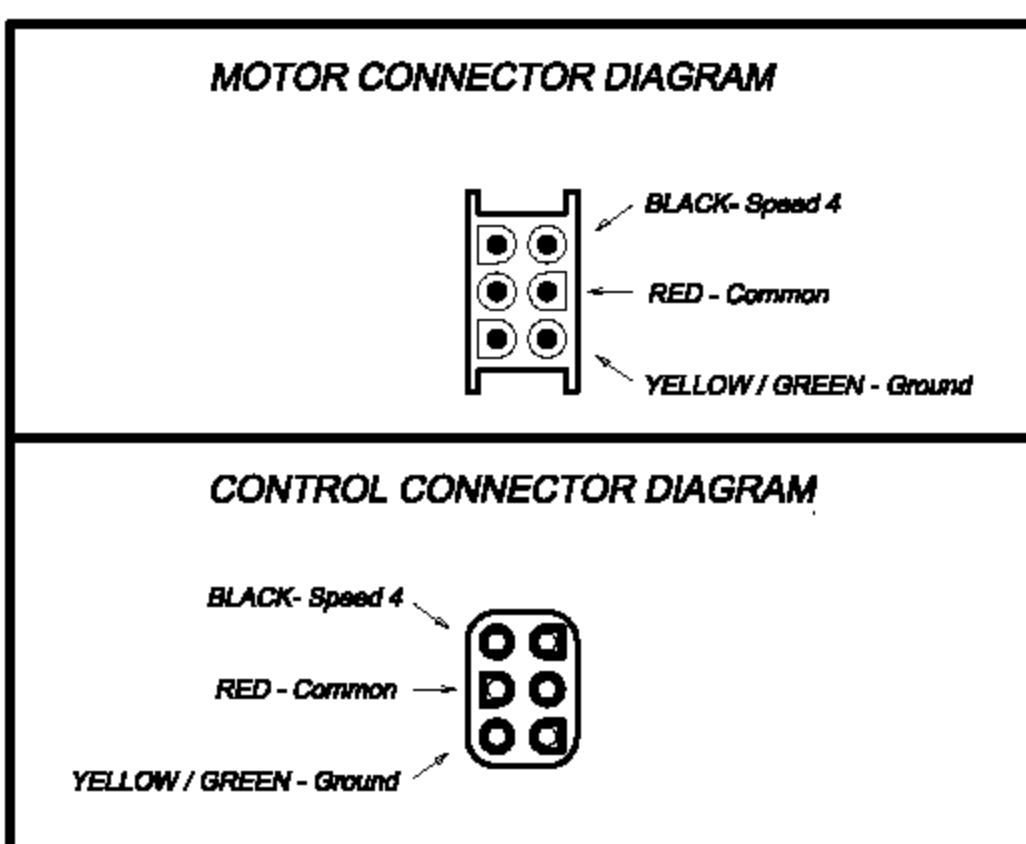
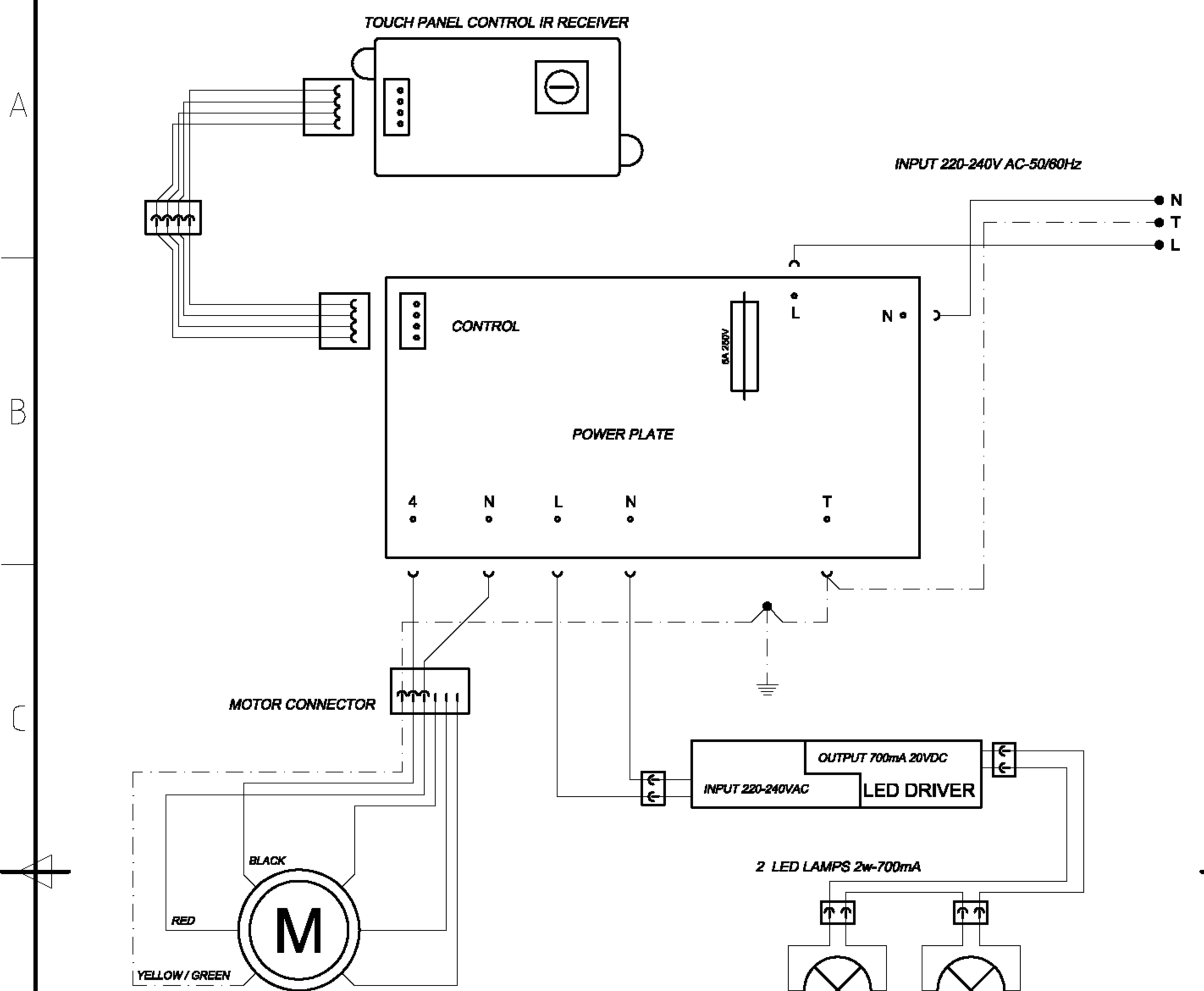


1 2 3 4

100mm.



Maßstab  
-

Norm

**SCHALTPLAN  
CIRCUIT DIAGRAM  
IKDU 3900.0**

Zeichnungsnummer: **5694301R0** Seite: **1/1**

**A-4**

1 2 3 4